



# COMUNE DI TROFARELLO

## INTERVENTO RELATIVO AD IMPIANTO SPORTIVO SCOLASTICO ESISTENTE:

OPERE DI RISTRUTTURAZIONE, AMMODERNAMENTO,  
ADEGUAMENTO TECNOLOGICO, ADEGUAMENTO ALLE  
NORMATIVE SULLA SICUREZZA E SULL'ABBATTIMENTO  
DELLE BARRIERE ARCHITETTONICHE DELL'IMPIANTO  
POLISPORTIVO "L.VENDEMINI" - PALESTRA E PISCINA

### LOCALIZZAZIONE

REGIONE PIEMONTE

CITTA' METROPOLITANA DI TORINO

COMUNE DI TROFARELLO

## PROGETTO ESECUTIVO

### OGGETTO DELL'ELABORATO

## IMPIANTI ELETTRICI

**QUADRO ASCIUGACAPPELLI SPOGLIATOIO PALESTRA UOMINI  
Q.A.S.PAL.U. - Schema -**

### CODICE GENERALE ELABORATO

CODICE OPERA  
**1313**

LOTTO  
**0**

LIVELLO PROGETTO  
**E**

AREA PROGETTAZIONE  
**E**



N° ELABORATO  
**009**

VERSIONE  
**0**

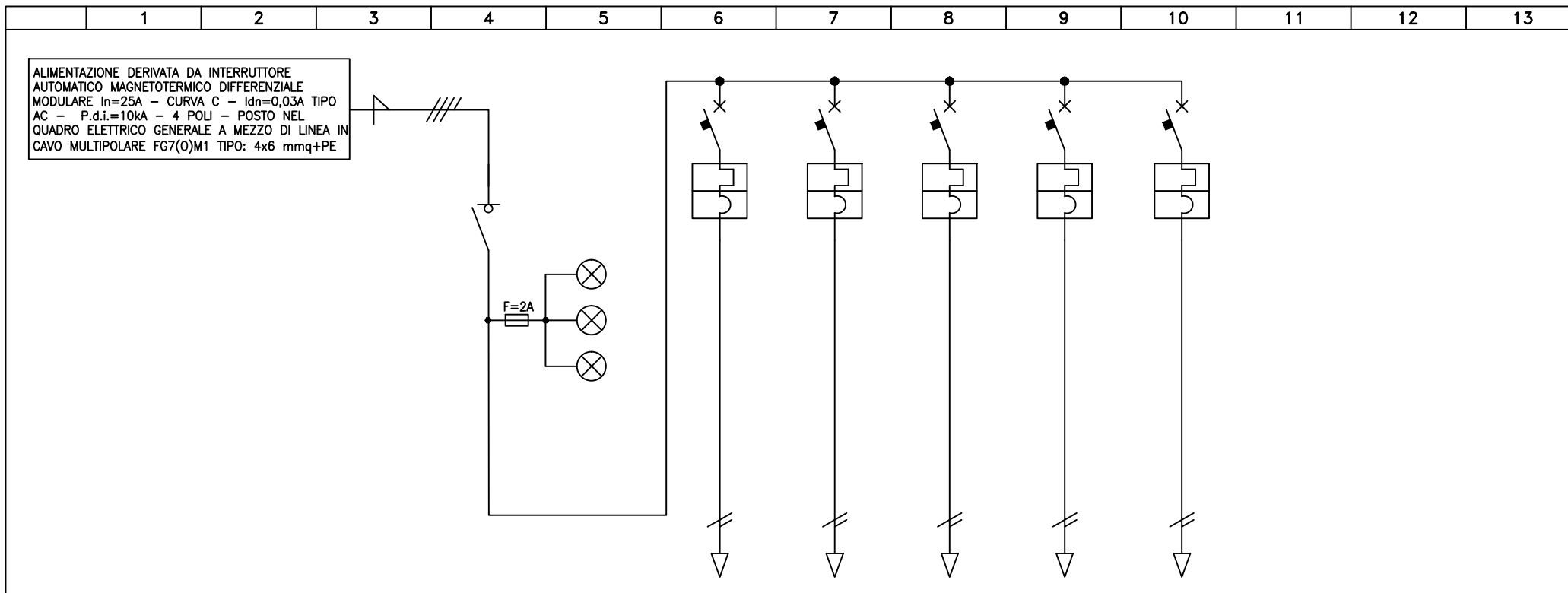
IDENTIFICAZIONE FILE: Comune di Trofarello\Centro Sportivo\Progetto Esecutivo

versione	data	oggetto
0	aprile 2016	1° emissione
1		
2		
3		

<b>PROPRIETA'</b> Comune di Trofarello	FIRMA
---	-------

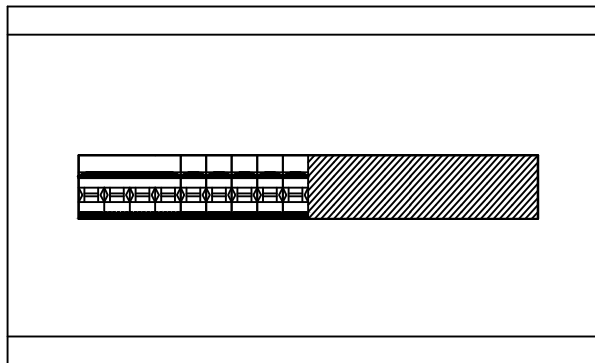
<b>PROGETTISTA</b> Arch. Renzo Bounous via G.B. Rossi, 7 10064 Pinerolo (TO) tel. 0121376185 e.mail archidea.pinerolo@gmail.com	TIMBRO - FIRMA  
--	---

Questo elaborato è di proprietà dell'arch. Renzo Bounous  
qualsiasi divulgazione o riproduzione anche parziale deve essere espressamente autorizzata.



UTENZA	TENSIONE (V)		400		230	230	230	230	230			
	DENOMINAZIONE		GENERALE CENTRALINO		ASCIUGACAPELLI N°1	ASCIUGACAPELLI N°2	ASCIUGACAPELLI N°3 WC DISABILI	ASCIUGAMANI SERVIZIO DISABILI	ASCIUGAMANI ANTIBAGNO			
	POTENZA (kW)		8		2,25	2,25	2,25	2,25	2,25			
PROTEZIONE	COSTRUTTORE											
	TIPO		MODULARE		MODULARE	MODULARE	MODULARE	MODULARE	MODULARE			
	MODELLO											
	CORRENTE NOMINALE (A)		40		16 CURVA C	16 CURVA C	16 CURVA C	16 CURVA C	16 CURVA C			
	RELE' TERMICO/MAGNETICO (A)				16/160	16/160	16/160	16/160	16/160			
	TARATURA (A)				16	16	16	16	16			
	DIFFERENZIALE (A)											
	P.d.i.-Icu Nom./Rinf. (kA)				6	6	6	6	6			
POLI		4		1P+N	1P+N	1P+N	1P+N	1P+N				
ACCESSORI												
CAVO	TIPO				FG70M1	FG70M1	FG70M1	FG70M1	FG70M1			
	SEZIONE (mmq)				2X4mmq+PE	2X4mmq+PE	2X4mmq+PE	2X4mmq+PE	2X4mmq+PE			
	LUNGHEZZA (mt)											

COMMITTENTE :		"COMUNE DI TROFARELLLO"		PROGETTO :	-	FOGLIO
IMPIANTO :		IMPIANTO POLISPORTIVO COMUNALE - L. VENDEMINI		DISEGNO N°:	E 009	1
OGGETTO :		QUADRO ASCIUGACAPELLI SPOGLIATOIO PALESTRA UOMINI		FILE :	E 009 Q.A.S.PAL.U.dwg	SEGUE
				DATA :	aprile 2016	2



	COMMITTENTE :	"COMUNE DI TROFARELLO"	PROGETTO :	-	FOGLIO
	IMPIANTO :	IMPIANTO POLISPORTIVO COMUNALE - L. VENDEMINI	DISEGNO N°:	E 009	2
	OGGETTO :	QUADRO ASCIUGACAPELLI SPOGLIATOIO PALESTRA UOMINI	FILE :	E 009 Q.A.S.PAL.U.dwg	SEGUE
			DATA :	aprile 2016	-