



COMUNE DI TROFARELLO

INTERVENTO RELATIVO AD IMPIANTO SPORTIVO SCOLASTICO ESISTENTE:

**OPERE DI RISTRUTTURAZIONE, AMMODERNAMENTO,
ADEGUAMENTO TECNOLOGICO, ADEGUAMENTO ALLE
NORMATIVE SULLA SICUREZZA E SULL'ABBATTIMENTO
DELLE BARRIERE ARCHITETTONICHE DELL'IMPIANTO
POLISPORTIVO "L.VENDEMINI" - PALESTRA E PISCINA**

LOCALIZZAZIONE

REGIONE PIEMONTE

CITTA' METROPOLITANA DI TORINO

COMUNE DI TROFARELLO

PROGETTO ESECUTIVO

OGGETTO DELL'ELABORATO

IMPIANTI ELETTRICI

QUADRO ELETTRICO STAZIONE TECNICA P-1 Q.E.S.T.P-1 - Schema -

CODICE GENERALE ELABORATO

CODICE OPERA
1313

LOTTO
0

LIVELLO PROGETTO
E

AREA PROGETTAZIONE
E



N° ELABORATO
015

VERSIONE
0

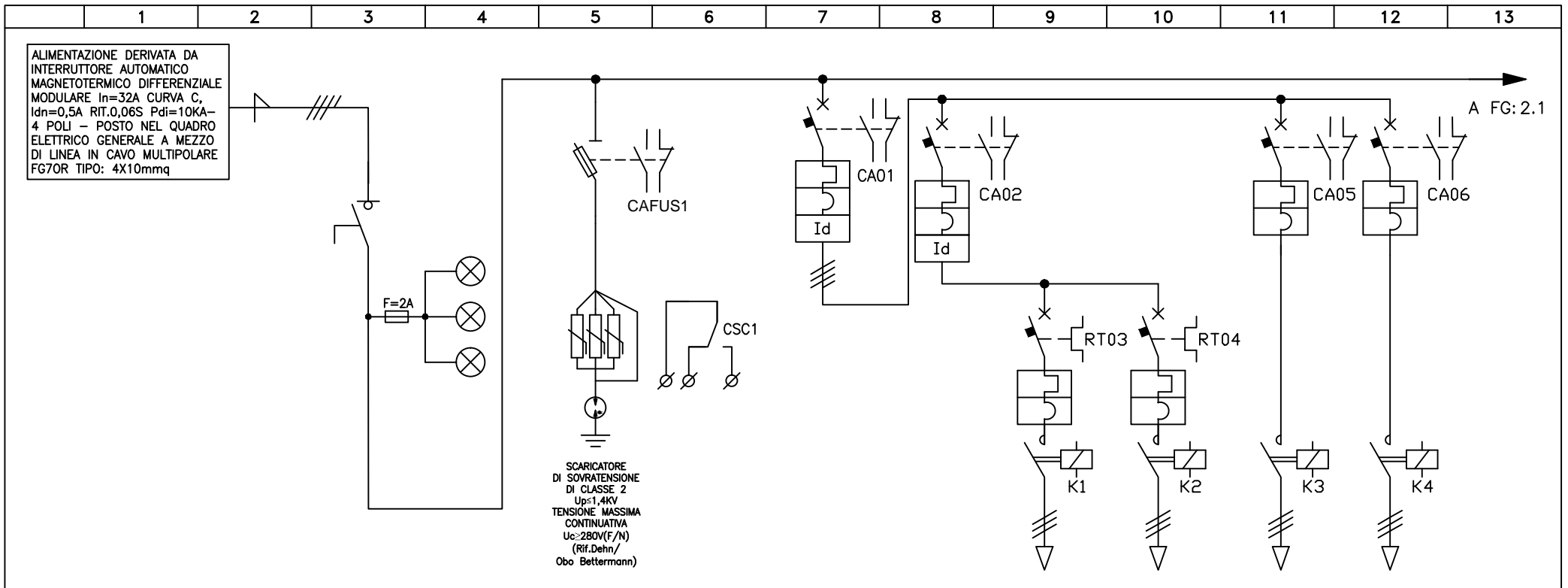
IDENTIFICAZIONE FILE: Comune di Trofarello\Centro Sportivo\Progetto Esecutivo

versione	data	oggetto
0	aprile 2016	1° emissione
1		
2		
3		

PROPRIETA' Comune di Trofarello	FIRMA
---	--------------

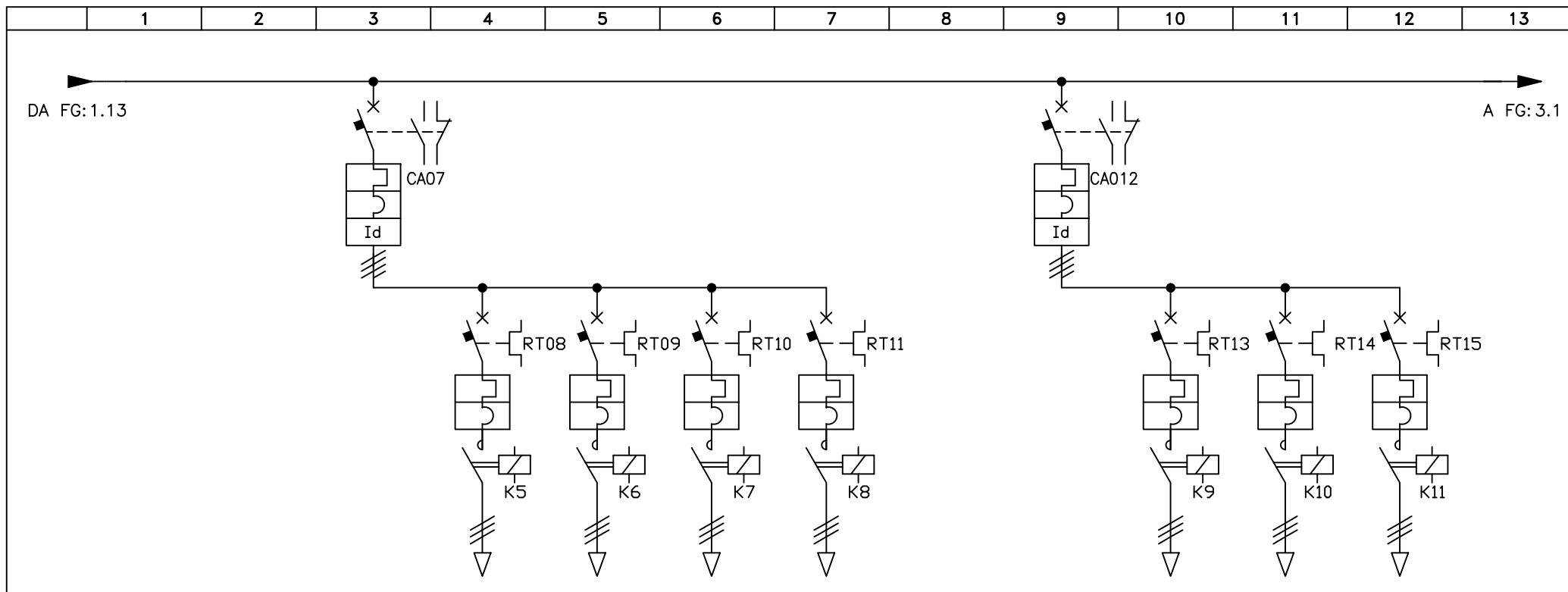
PROGETTISTA Arch. Renzo Bounous via G.B. Rossi, 7 10064 Pinerolo (TO) tel. 0121376185 e.mail archidea.pinerolo@gmail.com	TIMBRO - FIRMA  
--	--

Questo elaborato è di proprietà dell'arch. Renzo Bounous
qualsiasi divulgazione o riproduzione anche parziale deve essere espressamente autorizzata.



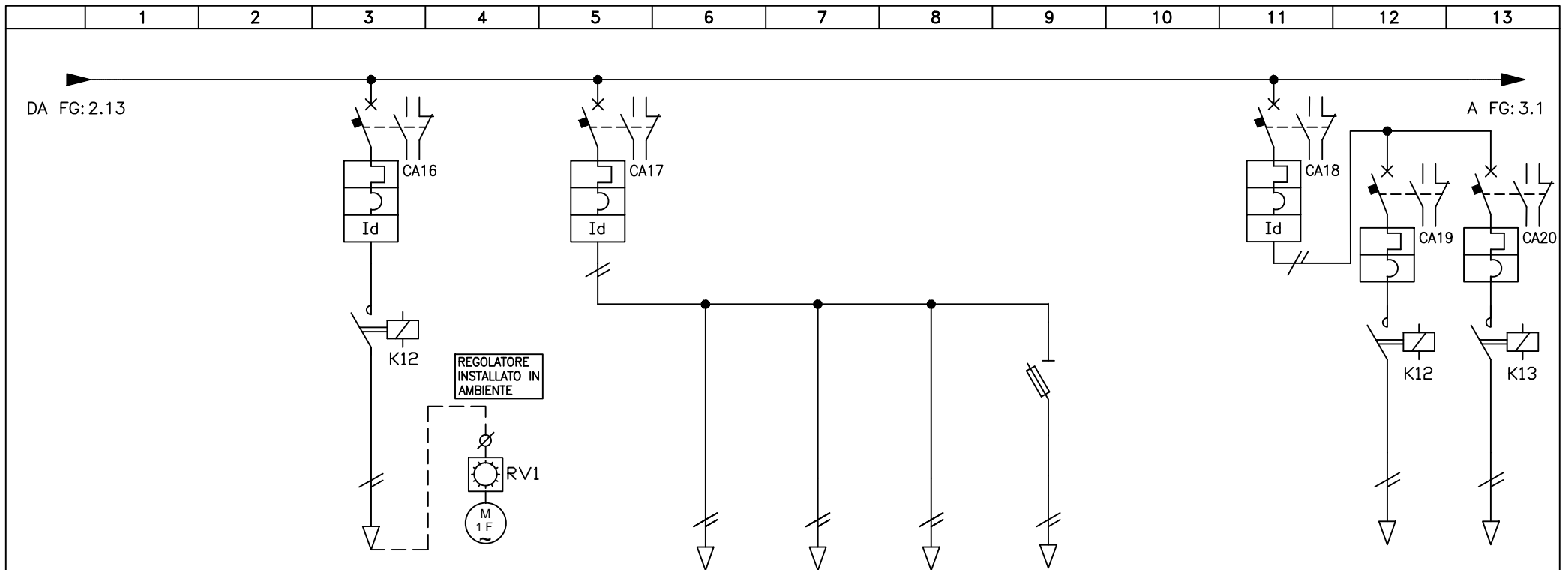
UTENZA	TENSIONE (V)	400	400	400	400	400	400	400	400	400
	DENOMINAZIONE	GENERALE QUADRO ELETTRICO	LIMITATORE DI SOVRATENSIONE	GENERALE GRUPPO ELETTROPOMPE N°1	GENERALE ELETTROPOMPE ORDINARIE	ELETTROPOMPA SCAMBIATORE ESISTENTE RISCALDAMENTO ACQUA PISCINA	ELETTROPOMPA ACQUA CALDA DA RISCALDAMENTO AEROTERMI PALESTRA	ELETTROPOMPA ADDUZIONE ACQUA CALDA DA RISCALDAMENTO, NUOVI RADIATORI	ELETTROPOMPA ADDUZIONE ACQUA CALDA DA RISCALDAMENTO PANNELLI RADIANTI	
PROTEZIONE	POTENZA (kW)	2,62	-	1,17	0,74	0,37	0,37	0,18	0,25	
	CONSTRUTTORE	-	-	-	-	-	-	-	-	
	TIPO	MODULARE	MODULARE	MODULARE	MODULARE	MODULARE	MODULARE	MODULARE	MODULARE	
	MODELLO	-	-	-	-	-	-	-	-	
	CORRENTE NOMINALE (A)	40	80 gL	16 CURVA C	10 CURVA C	1±1,6	1±1,6	10 CURVA C	10 CURVA C	
	RELE' TERMICO/MAGNETICO (A)	-	-	16/160	10/100	1,6/22,5	1,6/22,5	10/100	10/100	
	TARATURA (A)	-	80	16	10	1	1	10	10	
	DIFFERENZIALE (A)	-	-	0,3 TIPO A	0,03 TIPO A	-	-	-	-	
	P.d.i.-Icu Nom./Rinf. (kA)	-	6	6	6	6	6	6	6	
	POLI	4	4	4	4	3	3	3	3	
ACCESSORI	BLOCCO PORTA	CONT. AUSIL.	CONT. AUSIL.	CONT. AUSIL.	CONT. AUSIL.	CONT. AUSIL.	CONT. AUSIL.	CONT. AUSIL.	CONT. AUSIL.	
CAVO	TIPO	-	N07V-K	-	-	FG7(O)R	FG7(O)R	FG7(O)R	FG7(O)R	
	SEZIONE (mmq)	-	35 mmq	-	-	3X2,5mmq+PE	3X2,5mmq+PE	3X2,5mmq+PE	3X2,5mmq+PE	
	LUNGHEZZA (mt)	-	-	-	-	-	-	-	-	

COMMITTENTE :		"COMUNE DI TROFARELLO"			PROGETTO :		-		FOGLIO	
IMPIANTO :		IMPIANTO POLISPORTIVO COMUNALE - L. VENDEMINI			DISEGNO N°:		E 015		1	
OGGETTO :		QUADRO ELETTRICO STAZIONE TECNICA PIANO INTERRATO - Q.E.S.T.P-1			FILE :		E 015 Q.E.S.T.P-1.dwg		SEGUE	
					DATA :		aprile 2016		2	



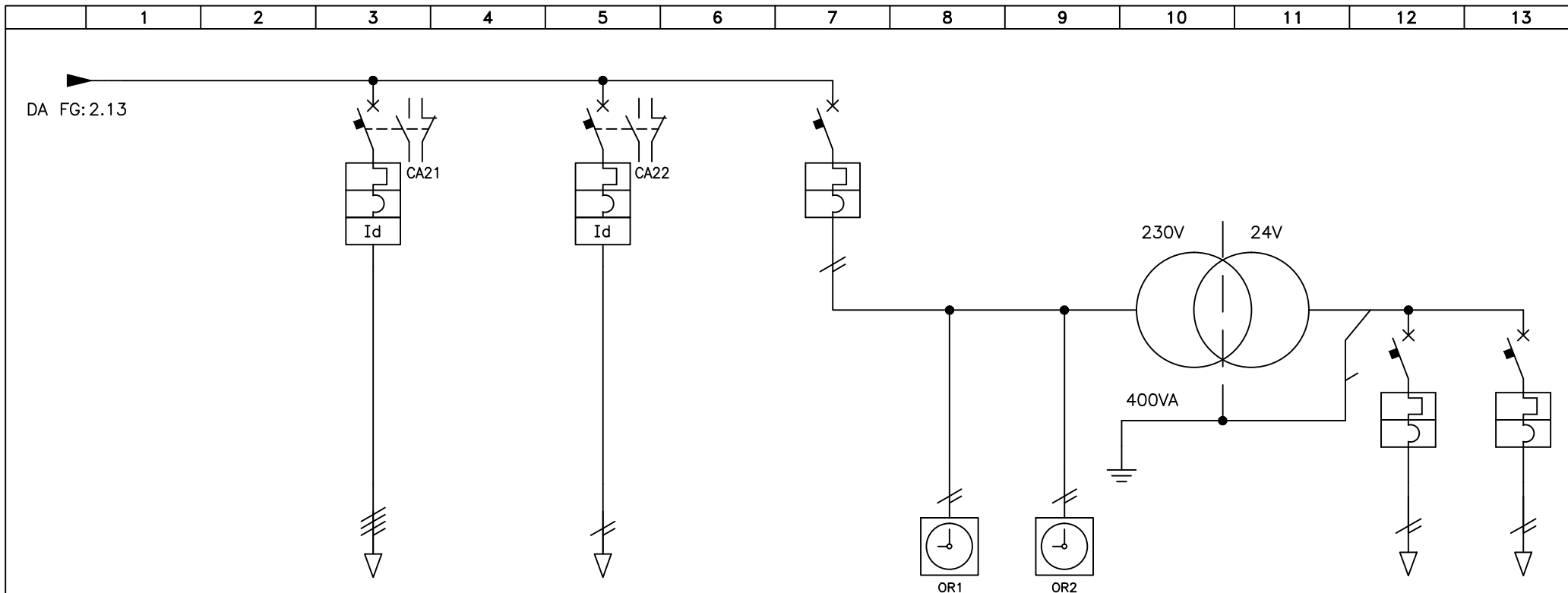
UTENZA	TENSIONE (v)	400	400	400	400	400	400	400	400	400	400
	DENOMINAZIONE	GENERALE GRUPPO ELETTROPOMPE N°2	ELETTROPOMPA ADDUZIONE ACQUA CALDA DA RISCALDAMENTO ALLA SERPENTINA PRODUTTORE ACQUA CALDA N°1	ELETTROPOMPA ADDUZIONE ACQUA CALDA DA RISCALDAMENTO DA IMPIANTO SOLARE TERMICO AI PUFFER ESISTENTI	ELETTROPOMPA RICIRCOLO ACQUA CALDA SANITARIA	ELETTROPOMPA ADDUZIONE ACQUA CALDA IMPIANTO SOLARE TERMICO AL PRODUTTORE ACQUA CALDA SANITARIA N°1		GENERALE GRUPPO ELETTROPOMPE N°3	ELETTROPOMPA ADDUZIONE ACQUA CALDA DA RISCALDAMENTO ALLA SERPENTINA PRODUTTORE ACQUA CALDA N°2	ELETTROPOMPA ADDUZIONE ACQUA CALDA DA RISCALDAMENTO ALLO SCAMBIATORE DELLA PISCINA	ELETTROPOMPA ADDUZIONE ACQUA CALDA IMPIANTO SOLARE TERMICO AL PRODUTTORE ACQUA CALDA SANITARIA N°2
POTENZA (kw)	0,72	0,18	0,18	0,18	0,18		0,61	0,18	0,25	0,18	
PROTEZIONE	CONSTRUTTORE	-	-	-	-	-	-	-	-	-	-
	TIPO	MODULARE	MODULARE	MODULARE	MODULARE	MODULARE	MODULARE	MODULARE	MODULARE	MODULARE	MODULARE
	MODELLO	-	-	-	-	-	-	-	-	-	-
	CORRENTE NOMINALE (A)	16 CURVA C	0,4±0,63	0,4±0,63	0,4±0,63	0,4±0,63		16 CURVA C	0,4±0,63	0,63±1	0,4±0,63
	RELE' TERMICO/MAGNETICO (A)	16/160	0,63/8	0,63/8	0,63/8	0,63/8		16/160	0,63/8	1/13	0,63/8
	TARATURA (A)	16	0,4	0,4	0,4	0,4		16	0,4	0,63	0,4
	DIFFERENZIALE (A)	0,03 TIPO A	-	-	-	-		0,03 TIPO A	-	-	-
	P.d.i.-Icu Nom./Rinf. (kA)	6	6	6	6	6		6	6	6	6
	POLI	4	3	3	3	3		4	3	3	3
	ACCESSORI	CONT. AUSIL.	CONT. AUSIL.	CONT. AUSIL.	CONT. AUSIL.	CONT. AUSIL.		CONT. AUSIL.	CONT. AUSIL.	CONT. AUSIL.	CONT. AUSIL.
CAVO	TIPO	-	FG7(O)R	FG7(O)R	FG7(O)R		-	FG7(O)R	FG7(O)R	FG7(O)R	
	SEZIONE (mmq)	-	3X2,5mmq+PE	3X2,5mmq+PE	3X2,5mmq+PE		-	3X2,5mmq+PE	3X2,5mmq+PE	3X2,5mmq+PE	
	LUNGHEZZA (mt)	-	-	-	-		-	-	-	-	

COMMITTENTE :	"COMUNE DI TROFARELLO"	PROGETTO :	-	FOGLIO	2
IMPIANTO :	IMPIANTO POLISPORTIVO COMUNALE - L. VENDEMINI	DISEGNO N°:	E 015	SEGUE	3
OGGETTO :	QUADRO ELETTRICO STAZIONE TECNICA PIANO INTERRATO - Q.E.S.T.P-1	FILE :	E 015 Q.E.S.T.P-1.dwg		
		DATA :	aprile 2016		



UTENZA	TENSIONE (V)	230	230	230	230	230	230	230	230	230	230
	DENOMINAZIONE	ALIMENTAZIONE ESTRATTORE ARIA LOCALE TECNICO	ILLUMINAZIONE LOCALE INTERRATO	ILLUMINAZIONE ORDINARIA STAZIONE TECNICA CIRCUITO I9	ILLUMINAZIONE ORDINARIA CORRIDOIO ACCESSO AI LOCALI TECNICI CIRCUITO SP37	ILLUMINAZIONE ORDINARIA SCALA ACCESSO AI LOCALI TECNICI CIRCUITO SP38	ILLUMINAZIONE DI EMERGENZA	GENERALE ELETTROVALVOLE SCARICO TERMICO ACCUMULATORI ACS	ELETTROVALVOLE SCARICO TERMICO ACCUMULATORE ACS N°1	ELETTROVALVOLE SCARICO TERMICO ACCUMULATORE ACS N°2	
	POTENZA (kW)	0,120	1,015	0,87	0,062	0,083	0,04	-	-	-	
PROTEZIONE	COSTRUTTORE	-	-	-	-	-	-	-	-	-	
	TIPO	MODULARE	MODULARE	-	-	-	MODULARE	MODULARE	MODULARE	MODULARE	
	MODELLO	-	-	-	-	-	-	-	-	-	
	CORRENTE NOMINALE (A)	6 CURVA C	10 CURVA C	-	-	-	6 gL	10 CURVA C	6 CURVA C	6 CURVA C	
	RELE' TERMICO/MAGNETICO (A)	6/60	10/100	-	-	-	-	10/100	6/60	6/60	
	TARATURA (A)	6	10	-	-	-	6	20	6	6	
	DIFFERENZIALE (A)	0,03 TIPO A	0,03 TIPO A	-	-	-	-	0,03 TIPO A	-	-	
	P.d.i.-lcu Nom./Rinf. (kA)	6	6	-	-	-	6	6	6	6	
	POLI	2	2	-	-	-	2	2	2	2	
	ACCESSORI	CONT. AUSIL.	CONT. AUSIL.	-	-	-	-	CONT. AUSIL.	CONT. AUSIL.	CONT. AUSIL.	
CAVO	TIPO	FG7(O)R	-	FG7(O)R	FG7(O)R	FG7(O)R	FG7(O)R	-	FG7(O)R	FG7(O)R	
	SEZIONE (mmq)	2X2,5mmq+PE	-	2x2,5mmq+PE	2x2,5mmq+PE	2x2,5mmq+PE	2X1,5mmq+PE	-	2X1,5mmq+PE	2X1,5mmq+PE	
	LUNGHEZZA (mt)	-	-	-	-	-	-	-	-	-	

COMMITTENTE :	"COMUNE DI TROFARELLO"	PROGETTO :	-	FOGLIO	3
IMPIANTO :	IMPIANTO POLISPORTIVO COMUNALE - L. VENDEMINI	DISEGNO N°:	E 015	SEGUE	4
OGGETTO :	QUADRO ELETTRICO STAZIONE TECNICA PIANO INTERRATO - Q.E.S.T.P-1	FILE :	E 015 Q.E.S.T.P-1.dwg		
		DATA :	aprile 2016		



UTENZA	TENSIONE (V)	400		230		230	230	230			24	24
	DENOMINAZIONE	DISPONIBILE		DISPONIBILE		GENERALE TRASFORMATORE E PRESE DI SERVIZIO	OROLOGIO PROGRAMMATORE A CICLO GIORNALIERO /SETTIMANALE /RICIRCOLO	OROLOGIO PROGRAMMATORE A CICLO GIORNALIERO /SETTIMANALE CICLO ANTELEGIONELLA			CIRCUITI AUSILIARI	CIRCUITI AUSILIARI REGOLAZIONE
POTENZA (kW)	-		-		0,1	0,01	0,01			0,19	0,11	
COSTRUTTORE	-		-		-	-	-			-	-	
TIPO	MODULARE		MODULARE		MODULARE	MODULARE	MODULARE			MODULARE	MODULARE	
MODELLO	-		-		-	-	-			-	-	
CORRENTE NOMINALE (A)	16 CURVA C		16 CURVA C		10 CURVA C	-	-			10 CURVA C	6 CURVA C	
RELE' TERMICO/MAGNETICO (A)	16/160		16/160		10/100	-	-			10/100	6/60	
TARATURA (A)	16		16		10	-	-			10	6	
DIFFERENZIALE (A)	0,03 TIPO A		0,03 TIPO A		-	-	-			-	-	
P.d.i.-Icu Nom./Rinf. (kA)	6		6		6	-	-			4,5	4,5	
POLI	4		2		2	-	-			2	2	
ACCESSORI	CONT. AUSIL.		CONT. AUSIL.		-	-	-			-	-	
TIPO	-		-		-	-	-			-	-	
SEZIONE (mmq)	-		-		-	-	-			-	-	
LUNGHEZZA (mt)	-		-		-	-	-			-	-	

COMMITTENTE :	"COMUNE DI TROFARELLO"	PROGETTO :	-	FOGLIO	4
IMPIANTO :	IMPIANTO POLISPORTIVO COMUNALE - L. VENDEMINI	DISEGNO N°:	E 015	SEGUE	-
OGGETTO :	QUADRO ELETTRICO STAZIONE TECNICA PIANO INTERRATO - Q.E.S.T.P-1	FILE :	E 015 Q.E.S.T.P-1.dwg		
		DATA :	aprile 2016		