

REGIONE PIEMONTE

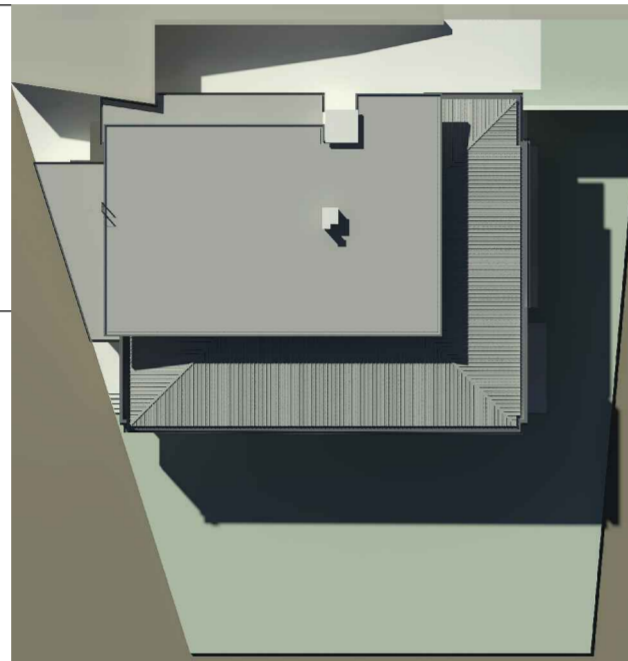
COMUNE DI TROFARELLO  
Provincia di Torino

**PROGETTO DI MANUTENZIONE STRAORDINARIA  
PER LA REALIZZAZIONE DI NUOVA COPERTURA SU TERRAZZO  
DELLA SCUOLA MATERNA "D. STELI" - TROFARELLO**

**Il Committente:**  
COMUNE DI TROFARELLO  
P.zza 1° Maggio n.11, cap 10028

**Il Responsabile del procedimento:**  
Dott. Arch. Simona Pagliuca

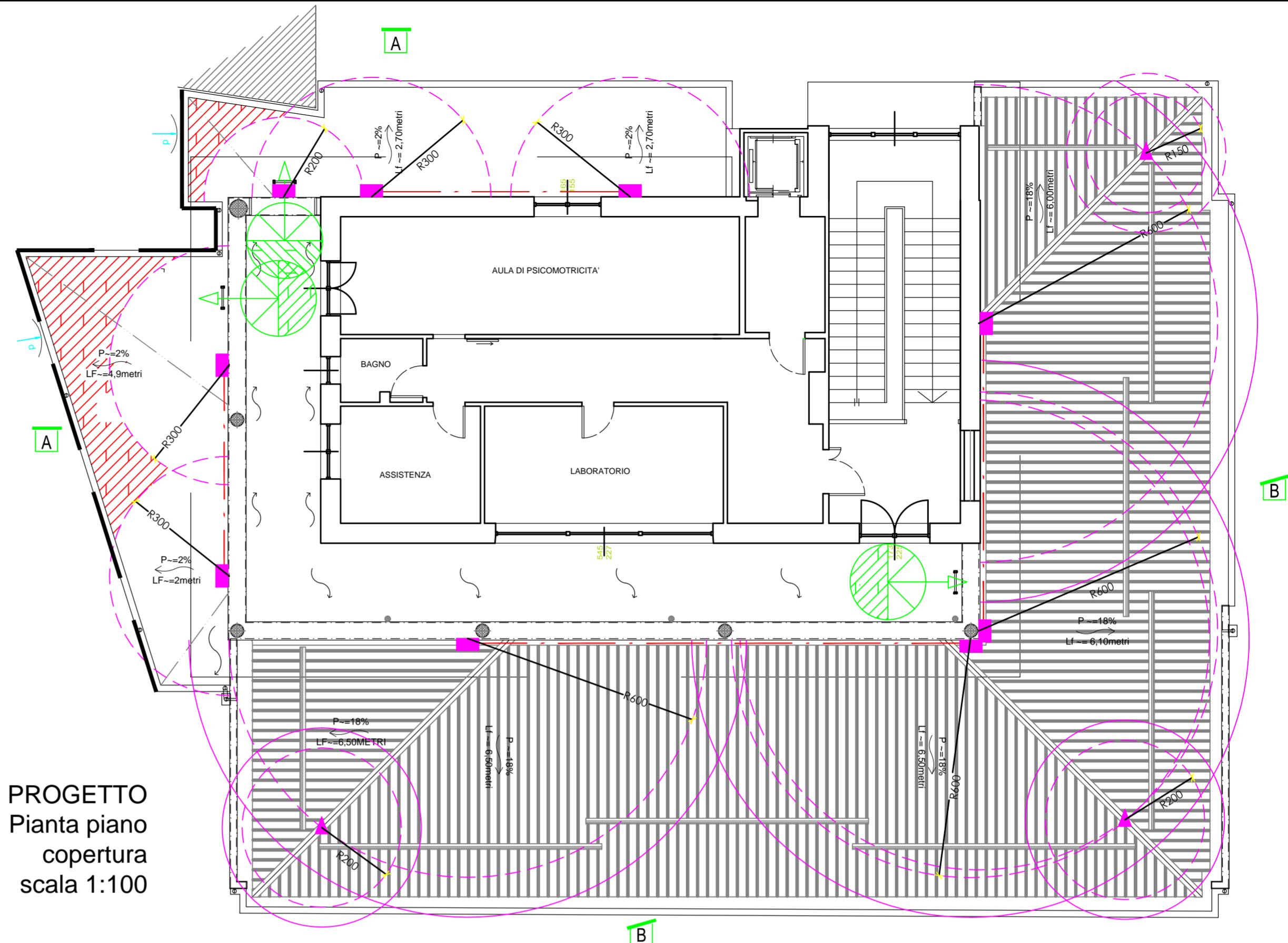
**Il Progettista incaricato:**  
Dott. Arch. Luca Panattoni  
Via O.Vigliani 101/g, 10135 Torino  
tel. 011.619.39.26 cell. 3917196715



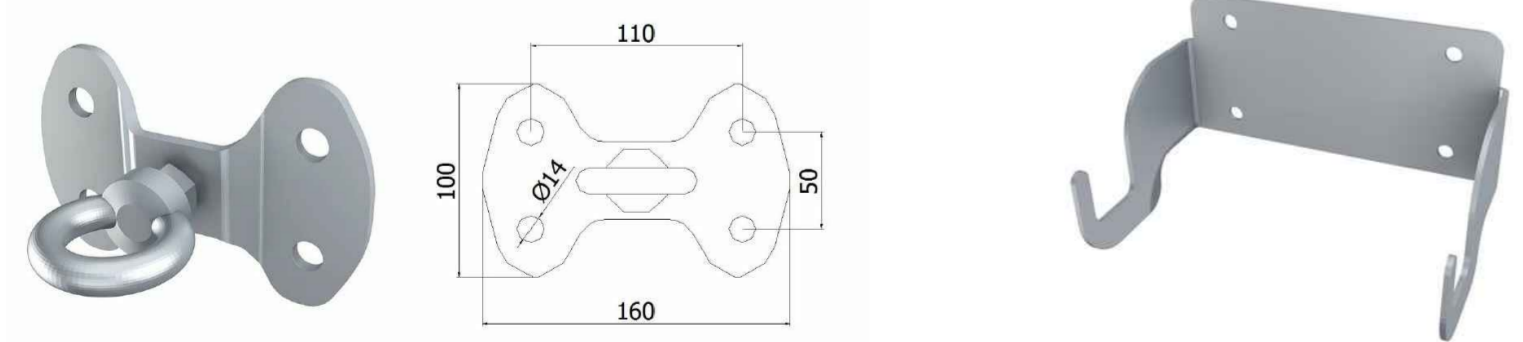
**PROGETTO ESECUTIVO**

**PROGETTO PER LA PREDISPOSIZIONE DI SISTEMA ANTICADUTA**  
in conformità A D.lgs 81/2008 e D.lgs 106/2009, secondo la NORMA UNI EN 795/2002

P	-	S	-	P	E	-	06	Revisioni	Data	Descrizione
<b>Scala 1 : 100</b>  <b>Data Luglio 2017</b>								A		
								B		
								C		
								D		
								E		
								F		
								G		
								H		



PROGETTO  
Pianta piano  
copertura  
scala 1:100

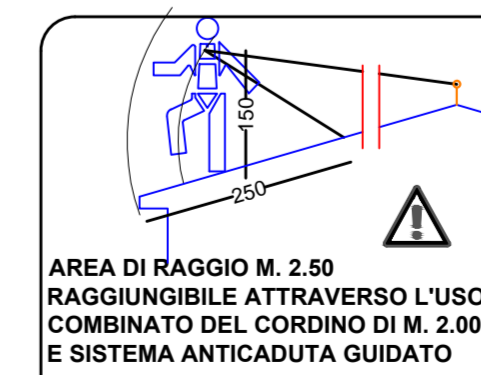


**ANCORAGGIO A PARETE :**  
Piastra a parete in acciaio zincato per applicazione su cemento non fessurato con 2 barre filettate M12 classe 8.8 con ancorante chimico

**GANCIO SCALA A PARETE:**  
dispositivo di trattenuta in acciaio inox per scale a pioli EN 13. Evita rovesciamenti, sbandamenti e oscillazioni

COPERTURA caratteristiche		COPERTURA PRATICABILE PIANA- INCLINATA - FORTEMENTE INCLINATA - CURVA
		LINEA DI PENDENZA della falda rivolta verso il basso P= Percentuale di pendenza - Lf = Lunghezza Falda (m)
		MINIMA DISTANZA LIBERA DI CADUTA
		BORDO PROTETTO
SISTEMI ADOTTATI		BORDO A TRATTENUTA
		BORDO AD ARRESTO CADUTA
		BORDO RAGGIUNGIBILE DAL BASSO (con distanza raggiungibile in sicurezza)
		Distanza RAGGIUNGIBILE in trattenuta misurata sulla falda
		Distanza CALPESTABILE in trattenuta misurata sulla falda
		Area a rischio particolare con prescrizioni

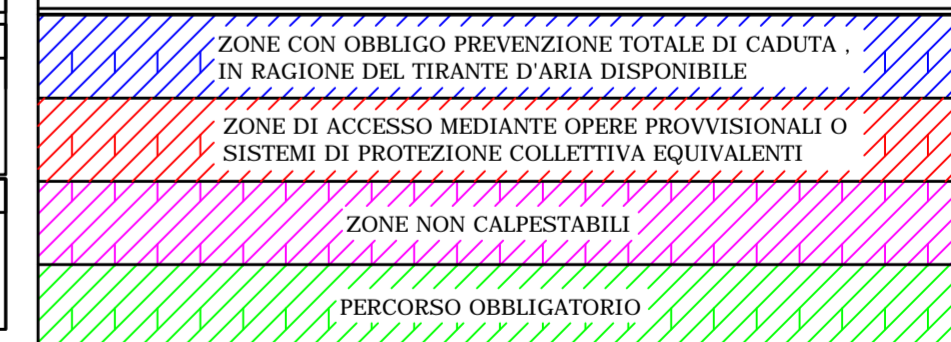
ATTREZZATURA MINIMA INDISPENSABILE CONSIGLIATA	
	<b>IMBRACATURA</b> Imbracatura con cosciali ed estensione per ancoraggio dorsale EN 361
	<b>FUNE A LUNGHEZZA VARIABILE</b> Fune in Poliammide Ø14mm length, max 10mt.a regolazione variabile con carrello monodirezionale, blocco anticaduta e assorbitore di energia EN 353-2
	<b>DOPPIO CORDINO</b> Doppio cordino in poliammide elastica con assorbitore di energia a strappo con connettori EN 355
	<b>CORDINO 1 mt</b> Cordino in poliammide elastica con assorbitore di energia a strappo con connettori EN 355



**AREA DI RAGGIO M. 2.50 RAGGIUNGIBILE ATTRAVERSO L'USO COMBINATO DEL CORDINO DI M. 2.00 E SISTEMA ANTICADUTA GUIDATO**

La fune di lavoro (art. 116 Dlgs 81/08 e Dlgs 106/09) andrà usata SEMPRE E SOLO per accessi e/o collegamenti interni usando corda fissa da 1,00 m al massimo

LEGENDA	TIPO DI APPARTENENZA	MODELLO	NUMERO DI OPERATORI
	CLASSE C		3
	CLASSE C		3
	CLASSE A2		1
	CLASSE A1		1
	CLASSE A E C	VITASAFE	3
	GANCI SCALA	VITASAFE	1
	CLASSE C		2



ACCESSI:		
PUNTO DI ACCESSO ALLA COPERTURA DALL'ESTERNO	PUNTO DI ACCESSO ALLA COPERTURA DA UN'APERTURA VERTICALE	PUNTO DI ACCESSO ALLA COPERTURA DA UN'APERTURA ORIZZONTALE O INCLINATA
L'accesso alla copertura deve sempre essere sicuro. L'impianto anticaduta deve essere progettato in modo che l'utilizzatore possa accedervi in sicurezza e che il sottosistema di caduta scelto possa essere collegato alla stessa prima che l'utilizzatore si trovi in una posizione a rischio di caduta dall'alto. In caso contrario deve essere previsto un accesso alternativo in sicurezza, per esempio utilizzando altri dispositivi anticaduta.		