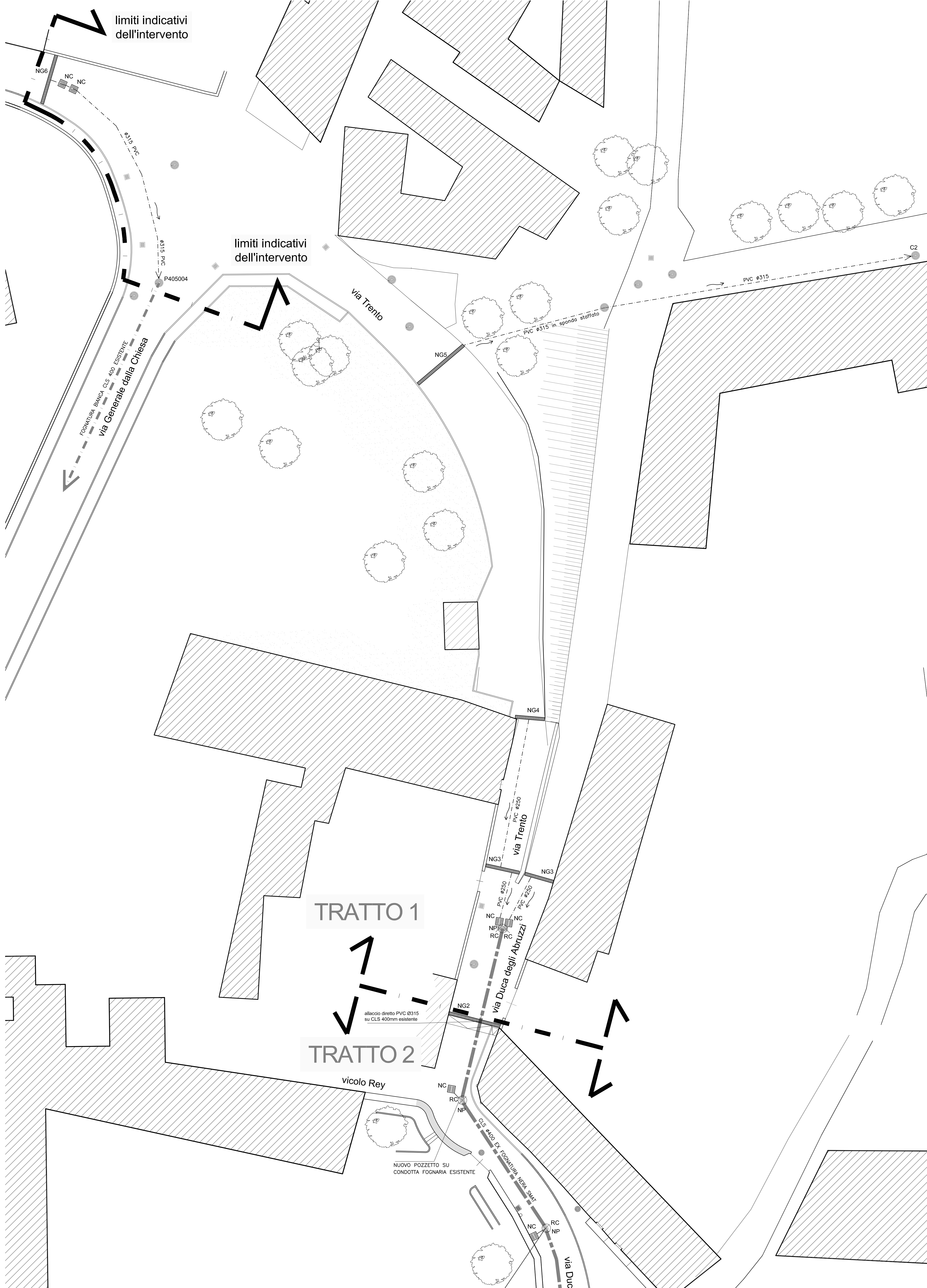
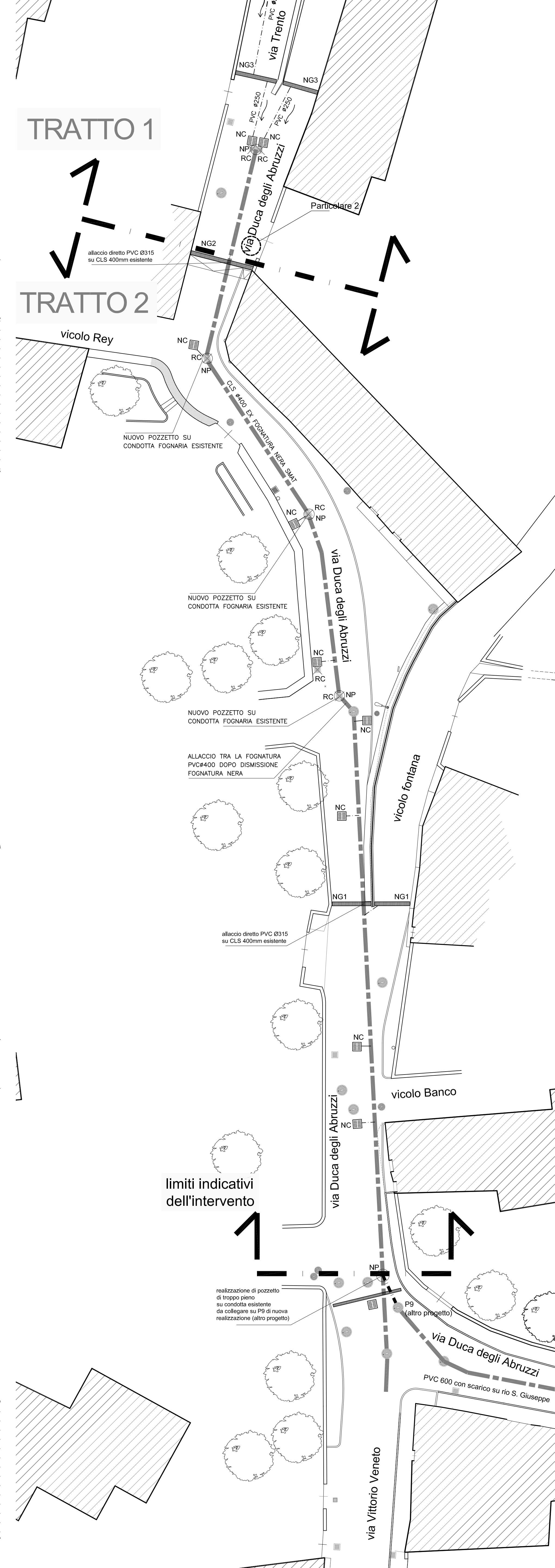


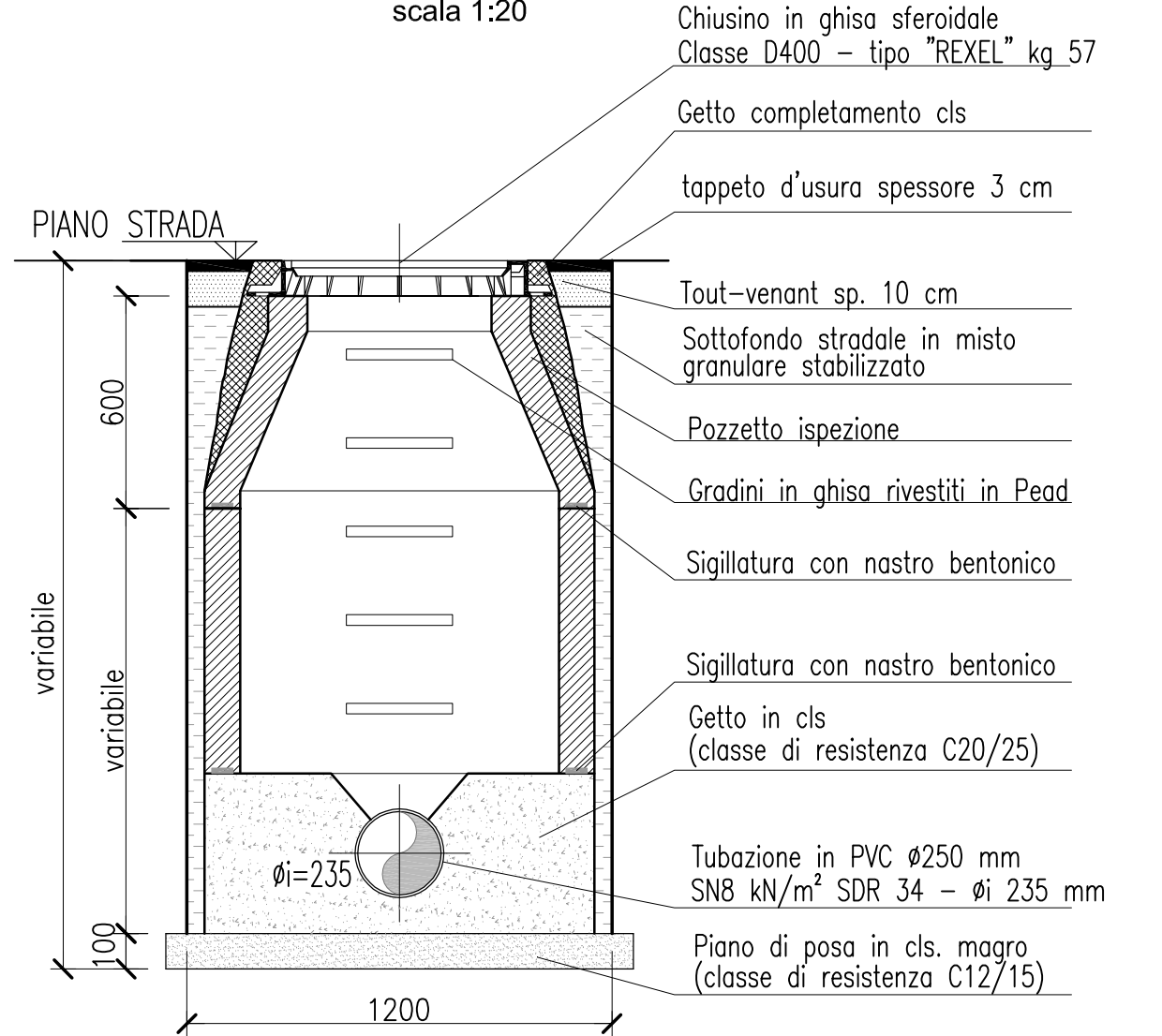
TRATTO 1



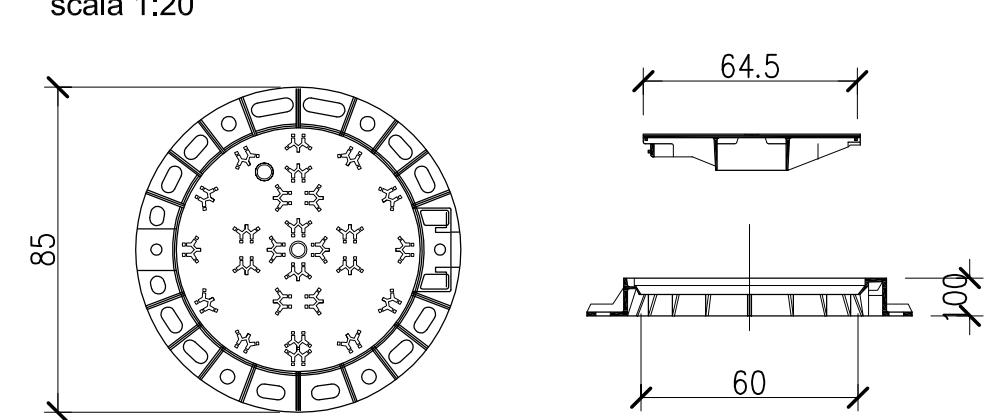
TRATTO 2



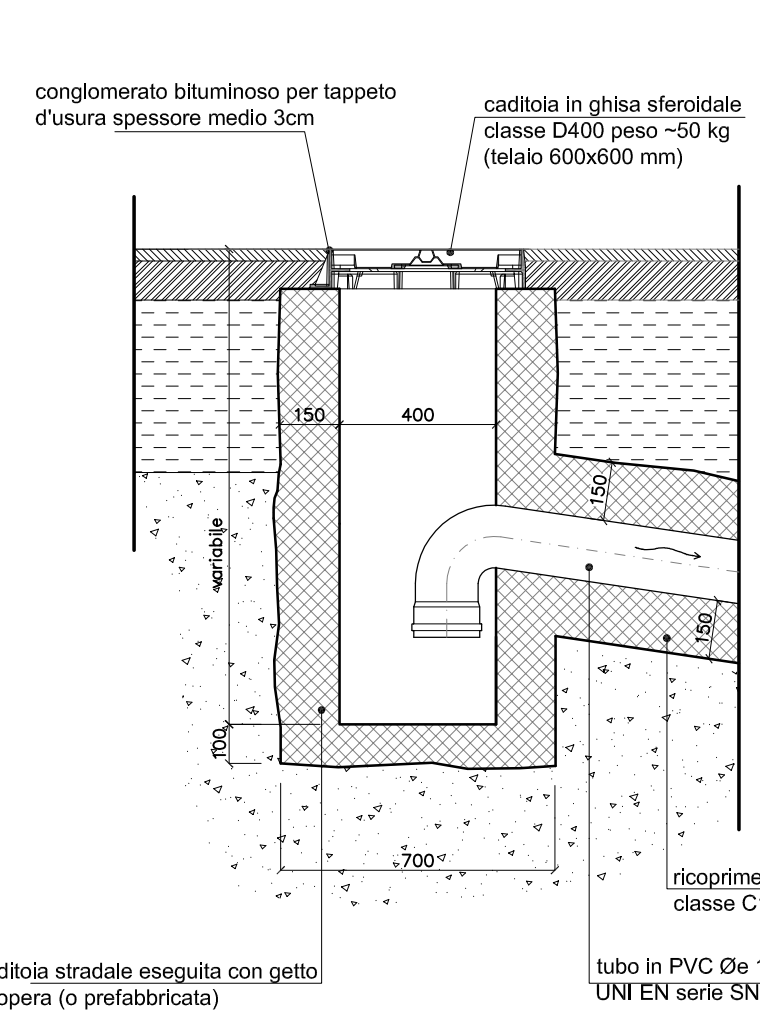
SEZIONE POZZETTO DI ISPEZIONE  
SU FOGNATURA



CHIUSINO TIPO "REXEL"



SEZIONE TIPO SU NUOVA  
CADITOIA



GRIGLIA



LEGENDA

- NP ● NUOVO POZZETTO CON CHIUSINO D400
- NC □ NUOVA CADITOIA CLASSE D400
- ▬ CANALI GRIGLIATI IN PROGETTO D.300 F600
- HS □ POZZETTI ESISTENTI DI ENTI VARI DA PORTARE IN QUOTA
- RC □ CADITOIA ESISTENTE DA RIMUOVERE
- COLLETTORE ESISTENTE
- - - RACCORDO PVC Ø160 mm

<p>REGIONE PIEMONTE COMUNE DI TROFARELLO PROVINCIA DI TORINO</p>	
<p><b>SISTEMAZIONE IDRAULICA DI VIA TRENTO E VICOLO FONTANA LOTTO A (Prog. n. 3862)</b></p>	
<p>FASE <b>PROGETTO DEFINITIVO - ESECUTIVO</b></p>	<p>TSS FGN</p>
<p>Rete di smaltimento delle acque</p>	<p>NUMERO <b>5.0</b> DATA EDIZIONE NOV 2017 SCALA 1:200/1:20/1:10</p>
<p>IL PROGETTISTA Arch. Marco PINNA Corso Belforte 25 - 10149 TORINO Tel./Fax 011 2213098 eMail: arch.pinna@gmail.com</p>	

N. COMMESSA	FASE	DISCIPLINA	TITOLO	NUM. ELABORATO	EDIZ.	STATO
M P 0 1 7	P D E	T S S	D W G	0 5	0	1 0 0